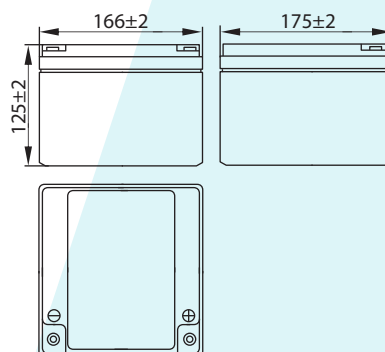


GL12-28

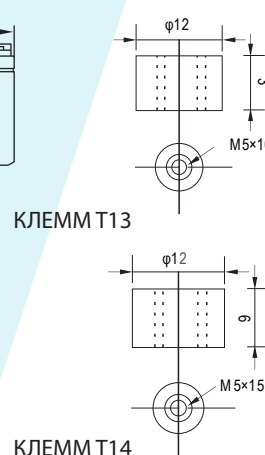
Спецификация

Номинальное напряжение	12В	
Емкость (25°C)	C20 (10.5В)	28 Ач
	C10 (10.5В)	26 Ач
	C1 (9.60В)	17 Ач
Размеры	Длина	175 ± 2мм
	Ширина	166 ± 2мм
	Высота	125 ± 2мм
	Полная высота	125 ± 2мм
Вес	8.8 кг ± 4%	
Тип клемм	Т13/Т14	
Внутреннее сопротивление (Полностью заряженной батареи (25°C))	≈10мΩ	
Зависимость емкости от температуры (10 ч.)	40°C	102%
	25°C	100%
	0°C	85%
	-15°C	65%
Номинальная температура эксплуатации	25°C ± 3°C	
Температура эксплуатации	Разряд	-20°C~+60°C
	Заряд	-10 °C~+60°C
	Хранение	-20°C~+60°C
Напряжение подзаряда в буферном режиме (25°C)	13.50 до 13.80В	
	Температурная компенсация: -18мВ/°C	
Напряжение подзаряда в циклическом режиме (25°C)	14.40 до 14.70В	
	Температурная компенсация: -30мВ/°C	
Максимальный ток заряда	7.8 А	
Максимальный ток разряда	360 А (5 сек)	
Расчетный срок службы (20°C)	12 лет	
Саморазряд (25°C)	3 месяца	Остаточная емкость: 91%
	6 месяцев	Остаточная емкость: 82%
	12 месяцев	Остаточная емкость: 65%

РАЗМЕРЫ



ТИП КЛЕММ



КЛЕММ Т13

КЛЕММ Т14

Технология GEL ■
Корпус ABS (UL 94-V0 по требованию) ■

Разряд постоянным током (Ампер, 25°C)

Кон. напр./ Время разряда	10 мин	15 мин	30 мин	60 мин	2 ч	3 ч	4 ч	5 ч	8 ч	10 ч	20 ч
9.6В	60.3	49.9	29.4	17.0	10.2	7.19	5.74	4.71	3.15	2.65	1.43
9.9В	58.5	48.3	28.8	16.8	10.1	7.15	5.71	4.68	3.13	2.64	1.42
10.2В	56.1	46.9	27.9	16.5	10.0	7.11	5.67	4.65	3.11	2.63	1.42
10.5В	53.7	45.4	27.3	16.1	9.85	7.06	5.62	4.61	3.09	2.60	1.40
10.8В	50.6	42.9	26.3	15.7	9.60	6.85	5.46	4.48	3.01	2.56	1.38

Разряд постоянной мощностью (Ватт, 25°C)

Кон. напр./ Время разряда	10 мин	15 мин	30 мин	60 мин	2 ч	3 ч	4 ч	5 ч	8 ч	10 ч	20 ч
9.6В	679	570	337	205	119	85	68.3	56.2	37.8	31.9	17.3
9.0В	659	557	330	202	117	83	67.9	56.0	37.5	31.8	17.2
10.2В	632	536	320	196	114	81	67.5	55.7	37.3	31.7	17.0
10.5В	605	518	312	192	111	80	67.3	55.5	37.1	31.5	16.9
10.8В	571	490	301	186	107	78	66.9	55.3	36.8	31.3	16.7